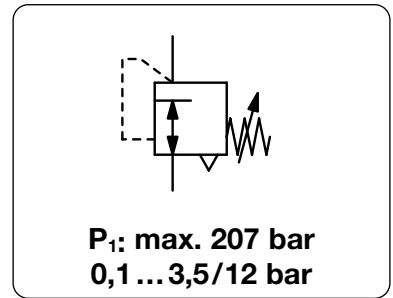


| | | | |
|--------------------------|---------------------------------------------------------------------------|-----------------------------------------------------------------------|-----------------|
| Beschreibung | Membran-Hochdruckregler aus Messing. | | |
| Medium | Druckluft, Option: Stickstoff, Helium, Krypton, Kohlendioxyd, Neon, Xenon | | |
| Eingangsdruck | max. 207 bar | | |
| Einstellung | Schlitzschraube mit Kontermutter | | |
| Rücksteuerung | standardmäßig, wahlweise ohne Rücksteuerung, d.h. ohne Sekundärentlüftung | | |
| Anschlüsse | ¼" NPT, 2 x Eingang, gegenüberliegend, 2 x Ausgang, gegenüberliegend | | |
| Einbaulage | beliebig | | |
| Temperaturbereich | -34 °C bis 60 °C | | |
| Werkstoffe | Gehäuse: Messing Federhaube: Zinkdruckguss | Membrane: NBR und Acetal Ventilsitz: Teflon, Messing und Edelstahl | Dichtungen: NBR |



| Abmessungen | | | K _v -Wert | Volumenstrom | Anschlussgewinde | Druckregelbereich | Bestellnummer |
|-------------|----|----|----------------------|---------------------|------------------|-------------------|---------------|
| A | B | C | (m ³ /h) | m ³ /h*1 | NPT | bar | |
| mm | mm | mm | (m ³ /h) | m ³ /h*1 | l/min*1 | | |

| Hochdruckregler 207 bar | | | | | | | für Druckluft, rücksteuerbar aus Messing und NBR | RH83 |
|-------------------------|-----|----|------|------|-----|--------|--------------------------------------------------|----------|
| 48 | 110 | 10 | 0,02 | 19,2 | 320 | ¼" NPT | 0,1 ... 3,5 | RH83-02A |
| | | | | | | | 0,3 ... 8,5 | RH83-02B |
| | | | | | | | 0,7 ... 12 | RH83-02C |



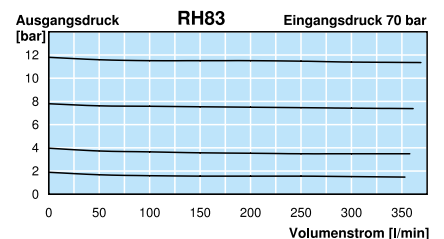
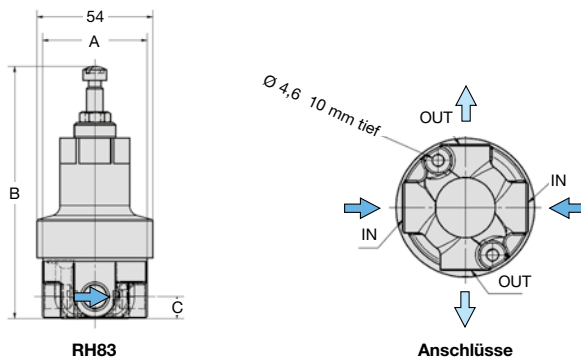
RH83

Wahlweise Ausführung, es ist der entsprechende Buchstabe hinzuzufügen

| | | |
|---------------------|-------------------------|--------------|
| nicht rücksteuerbar | ohne Sekundärentlüftung | RH83-02. K |
| Kohlendioxyd | CO ₂ | RH83-02. K03 |
| Argon | Ar | RH83-02. K05 |
| Stickstoff | N ₂ | RH83-02. K07 |
| Helium | He | RH83-02. K09 |
| Edelgase | Krypton, Neon, Xenon | RH83-02. K31 |

Zubehör, lose beigelegt

| | | |
|-----------|-----------------|--------------|
| Manometer | Ø 50 mm, ¼" NPT | MA5002- ..*N |
|-----------|-----------------|--------------|



*1 bei P₁ = 70 bar, P₂ = 4 bar und Δp = 0,35 bar *2 04 = 0...4 bar, 11 = 0...11 bar, 16 = 0...16 bar

* Produktgruppe

